

Versorgung mehrerer Gleitringdichtungen

Vergleich verschiedener Systeme zur Versorgung mehrerer flüssigkeitsgeschmierter Doppel-Gleitringdichtungen.

In einer Produktionsanlage sind oft mehrere flüssigkeitsgeschmierte Doppel-Gleitringdichtungen im Einsatz. Für die Versorgung dieser Dichtungen gibt es mehrere Möglichkeiten. Entweder wird jede Doppeldichtung mit einem eigenen Versorgungssystem ausgerüstet oder mehrere werden mit einem gemeinsamen Versorgungssystem betrieben. Da die Entscheidung für die eine oder die andere Lösung nicht immer ganz einfach ist, soll sie dieser Beitrag bei der Auswahl des geeigneten Versorgungssystems unterstützen.

Um die Funktion von Mehrfach-Gleitringdichtungen sicherzustellen, muss der Dichtungsraum zwischen Produkt- und Atmosphärenseite vollständig mit einem sauberen Medium gefüllt sein. Um dies zu gewährleisten wird ein so genanntes Versorgungssystem eingesetzt. Man spricht von einem Sperrsystem, wenn der Druck des Versorgungsmediums höher ist als der abzudichtende Prozessdruck, die Versorgungsflüssigkeit nennt man dann Sperrmedium bzw. -flüssigkeit.

Weitere Aufgaben eines Sperrsystems sind:

- Druckaufbau im Dichtungsraum
- Kühlung der Dichtung
- Leckageausgleich
- Umwälzung und Kühlung der Sperrflüssigkeit

Grundsätzlich gibt es zwei verschiedene Arten von Sperrsystemen für flüssigkeitsgeschmierte Gleitringdichtungen – Systeme mit offenem oder geschlossenem Kreislauf. Bei Systemen mit offenem Kreislauf erfolgt sowohl die Umwälzung als auch der Druckaufbau im Dichtungsraum über eine Sperrdruckanlage, z.B. EagleBurgmann SPA.

Das Sperrmedium wird nach jedem Umlauf entspannt und in einem drucklosen Behälter gesammelt. In einem geschlossenen Kreislauf stehen alle Komponenten unter dem gleichen Druck. Die



Druckbeaufschlagung erfolgt entweder über eine externe Quelle z.B. Stickstoff (TS-System), über eine Nachspeiseeinheit (SPN) oder über einen Druckübersetzer (DRU), der den Prozessdruck nutzt. Sollen nun mehrere Dichtungen in einer Produktionsanlage versorgt werden, dann hat der Betreiber verschiedene Möglichkeiten. Entweder wird jede Doppeldichtung mit einem eigenen Versorgungssystem ausgerüstet oder mehrere werden mit einem gemeinsamen Versorgungssystem betrieben. Die Entscheidung hängt ab von verschiedenen Einflussfaktoren wie Anschaffungs- und Betriebskosten, Betriebsparametern wie Druck und Temperatur, den örtlichen Gegebenheiten in der Produktionsanlage wie räumliche Anordnung und Kapazität des Instandhaltungs- bzw. Wartungspersonals.

Die individuelle Versorgung jeder Doppeldichtung mit einem eigenem Sperrsystem macht immer dann Sinn, wenn

- die abzudichtenden Apparate sehr unterschiedliche Prozessbedingungen wie Druck, Temperatur oder Drehzahl haben.

- die abzudichtenden Maschinen räumlich sehr weit voneinander entfernt aufgestellt sind.
- die abzuführenden Wärmemengen der Dichtungen sehr unterschiedlich sind.
- verschiedene Sperrmedien eingesetzt werden müssen.

Demgegenüber macht es Sinn über ein gemeinsames Versorgungssystem für mehrere Doppeldichtungen nachzudenken, wenn folgenden Bedingungen erfüllt sind:

- Ähnliche Prozesstemperaturen, abzudichtende Drücke und Drehzahlen
- Einsatz gleicher oder ähnlicher Dichtungstypen
- Einsatz des gleichen Sperrmediums für alle Dichtungen
- Räumliche Nähe der abzudichtenden Maschinen

Der große Vorteil dieser Lösung ist ein reduzierter Wartungsaufwand, da nicht jedes einzelne Sperrsystem regelmäßig überprüft und nachgefüllt werden muss.

Die Möglichkeiten der Instrumentierung und des Aufbaus eines solchen Systems sind vielfältig. Zunächst muss die Anordnung der Dichtungen im Versorgungskreislauf festgelegt werden. Diese können entweder in Reihe, also hintereinander in einem Loop oder parallel angeordnet werden. Eine Reihenschaltung der Doppeldichtungen ist in den meisten Fällen nicht zu empfehlen, da die Dichtungen nicht unabhängig voneinander versorgt werden können. Der größte Nachteil ist, dass die Temperatur des Sperrmediums nach jeder Dichtung durch den Wärmeeintrag weiter ansteigt und damit eine zuverlässige Wärmeabfuhr nicht mehr gewährleistet ist. Diese Lösung kann aber trotzdem in einigen Fällen sinnvoll sein z.B. für die Versorgung einer Maschine, welche mit je zwei Doppeldichtungen ausgestattet ist und wo die Prozessbedingungen für beide Dichtungen gleich sind.

Standardmäßig werden die Dichtungen jedoch parallel angeordnet. Der große Vorteil dabei ist, dass jede Dichtung individuell versorgt werden kann. Dadurch wird die in der Dichtung erzeugte Wärmemenge zuverlässig abgeführt und die Lebensdauer der Dichtung wird optimiert. Dies bedingt allerdings auch einen erhöhten Aufwand bei der Verrohrung und Instrumentierung.

Man kann grundsätzlich zwei Systeme unterscheiden:

1) Sperrdruckanlage, z.B. EagleBurgmann SPA, bei der alle Aufgaben eines Sperrsystems durch eine kompakte Einheit erfüllt werden. Ein Beispielschema einer solchen Anlage ist in Abb. 1 dargestellt.



EagleBurgmann TS1016 Thermosiphonsystem.



EagleBurgmann Cartex®-DN Doppel-Cartridgedichtung.

2) Zentrale Nachspeiseeinheit, z.B. EagleBurgmann SPN, die die Funktionen Druckbeaufschlagung, Leckageausgleich und Bevorratung der Sperrflüssigkeit übernimmt. Zusätzlich erhält jede Doppeldichtung ein eigenes Loopsystem, z.B. EagleBurgmann SPO, wo die Kühlung und Umwälzung der Sperrflüssigkeit erfolgt. Diese kann entweder im Naturumlauf,

mit einer Umwälzeinrichtung in der Gleitringdichtung oder mittels einer externen Umwälzpumpe erfolgen. Dadurch, dass jede Dichtung mit einem eigenen Loopsystem ausgerüstet ist, können Druck, Temperatur und Leckagemenge für jede Dichtung separat überwacht werden. Abb. 2 zeigt ein Beispielschema eines solchen Versorgungssystems.

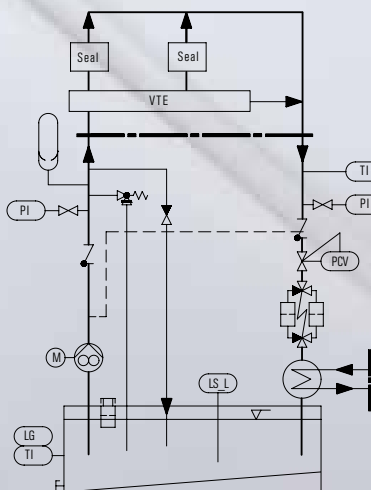


Abb. 1: Beispielschema einer Sperrdruckanlage mit Verteilereinheit (VTE).

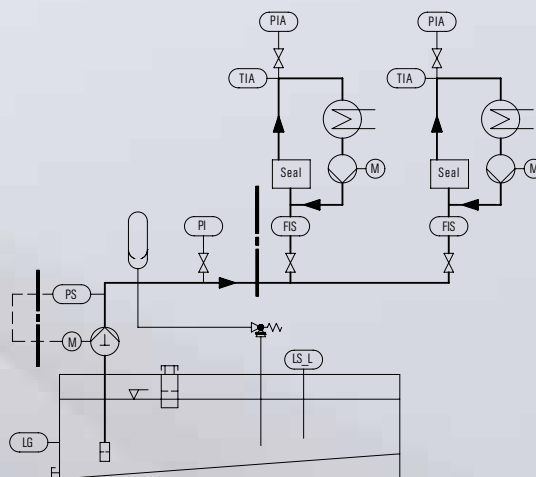


Abb. 2: Beispielschema einer zentralen Nachspeiseeinheit mit zwei Loopsystemen.

Die Vor- und Nachteile der beiden Systeme sind in Tabelle 1 zusammengefasst.

Man erkennt, dass die Entscheidung für das eine oder andere System sehr stark von den örtlichen Gegebenheiten und den Präferenzen des Betreibers abhängt.

Einen großen Einfluss auf die Zuverlässigkeit des Systems haben die Instrumentierung und die Installation.

Bei der Installation z.B. ist unbedingt darauf zu achten, dass die Leitungsführung so kurz und strömungsgünstig wie möglich ausgeführt wird. Drosselstellen wie Winkelverschraubungen oder

Absperrventile mit hohem Durchflusswiderstand sind unbedingt zu vermeiden. Empfohlen werden stattdessen Rohrbögen und Kugelhähne. Die Rohrleitungsquerschnitte sind so zu dimensionieren, dass der auftretende Sperrdruck sicher aufgenommen werden kann und dass eine Strömungsgeschwindigkeit von 2,5 m/s bzw. 3 m/s bei Sperrdrücken >20 bar nicht überschritten wird. Bei der Instrumentierung gibt es vielfältige Möglichkeiten, die immer auf die Bedürfnisse des Betreibers und die örtlichen Gegebenheiten angepasst werden müssen.

Eine Forderung kann z.B. sein, dass nicht alle Dichtungen immer gleichzeitig in Betrieb sind, oder dass eine Dichtung zur Reparatur ausgebaut wer-

den soll, ohne dass das gesamte Versorgungssystem abgeschaltet werden muss. Für diesen Fall müssen beim Einsatz einer Sperrdruckanlage Absperrventile für jede Doppeldichtung vorgesehen werden. Hier macht es Sinn, auch den Durchfluss durch die Dichtung zu überwachen, um sicherzustellen, dass die Absperrventile bei Inbetriebnahme der Dichtung auch wieder geöffnet wurden. Um beim Einsatz einer SPN mit Loopsystemen zu verhindern, dass bei zu hoher Leckage an einer Dichtung der Sperrdruck an den restlichen Dichtungen abfällt, kann der maximale Durchfluss zu den einzelnen Loopsystemen mittels einer Drossel begrenzt werden.

Eine weitere Anforderung kann sein, dass für die zu versorgenden Doppeldichtungen sehr unterschiedliche Sperrdrücke aufgebracht werden müssen. Dann macht es Sinn, den Druckaufbau nicht zentral durchzuführen, sondern in jedes Loopsystem zu integrieren (vgl. API 682, Plan 53B oder 53C).

Die Standardinstrumentierung der hier diskutierten Versorgungssysteme ist in Tabelle 2 dargestellt.

Durch den Einsatz eines gemeinsamen Versorgungssystems kann der Wartungsaufwand für die Versorgung mehrerer Doppeldichtungen deutlich reduziert werden, da nicht mehr jedes einzelne Sperrsystem regelmäßig überprüft und nachgefüllt werden muss. Eine effiziente Wartung und Instandhaltung wird in der heutigen Zeit immer wichtiger, da der Abbau von Personal Kapazitäten aus Kostengründen weiter fortschreiten wird. Ein weiterer Vorteil eines gemeinsamen Versorgungssystems ist die effizientere Überwachung der Doppeldichtung und die bessere Einbindung in das Prozessleitsystem der Produktionsanlage.

	Sperrdruckanlage	zentrale Nachspeiseeinheit + Loopsysteme
Sperrflüssigkeit	Öl oder Wasser	alle geeigneten Flüssigkeiten
Vorteile	<ul style="list-style-type: none"> • Kompakte Einheit • Nur eine Pumpe evtl. in redundanter Ausführung • Nur eine Wärmetauschereinheit evtl. in redundanter Ausführung • Geringerer Instrumentierungsaufwand 	<ul style="list-style-type: none"> • Jede Dichtung kann individuell und damit optimal versorgt werden. • Überwachung der Dichtungsfunktion jeder einzelnen Dichtung über die Leckagemenge möglich. • Geringerer Aufwand bei Rohrleitungsführung, da Rückleitung entfällt. Deshalb auch für räumlich weiter entfernte Dichtungen einsetzbar. • Nicht das komplette Rohrleitungssystem muss für die benötigte Umwälzmenge ausgelegt sein, sondern nur das Loopsystem.
Nachteile	<ul style="list-style-type: none"> • Keine Überwachung der Dichtungsfunktion über die Leckagemenge möglich. • Bei Apparaten, die räumlich weiter entfernt sind, werden die Rohrleitungen sehr lang. • Das komplette Rohrleitungssystem muss auf die gesamte Umwälzmenge ausgelegt sein. 	<ul style="list-style-type: none"> • Für jede Dichtung ist ein Wärmetauscher und evtl. eine Umwälzpumpe notwendig. • Erhöhter Instrumentierungsaufwand.

Tab. 1: Vergleich Sperrdruckanlage mit zentraler Nachspeiseeinheit + Loopsysteme.

	Sperrdruckanlage	zentrale Nachspeiseeinheit + Loopsysteme
Standard	<ul style="list-style-type: none"> • Niveauschalter MIN (LS_L) zur Füllstandsüberwachung im Behälter • Niveaumanzeige über Schauglas am Behälter (LG) • Temperaturanzeige (TI) im Behälter und im Rücklauf • Druckanzeige (PI) im Zulauf und im Rücklauf • Verteilereinheit (VTE) mit Durchflussregelung (FC) für jede Dichtung und einem Druckregelventil (PCV) • Druckregelventil (PCV) im Rücklauf 	<ul style="list-style-type: none"> • Niveauschalter MIN (LS_L) zur Füllstandsüberwachung im Behälter • Niveaumanzeige über Schauglas am Behälter (LG) • Druckanzeige (PI) im Zulauf <p>In jedem Loopsystem:</p> <ul style="list-style-type: none"> • Temperaturanzeige (TI) im Rücklauf • Durchflussanzeige mit Schalter (FIS)
Sinnvolle Optionen	<ul style="list-style-type: none"> • Kontaktmanometer (PIA) statt Druckanzeige (PI) • Überwachung des Durchflusses durch jede Dichtung (FIA) • Verriegelung des Versorgungssystems (Umwälzpumpe) mit dem Antrieb des Apparates, z.B. Pumpe, Rührwerk 	<ul style="list-style-type: none"> • Verriegelung des Versorgungssystems (Umwälzpumpen) mit dem Antrieb des Apparates, z.B. Pumpe, Rührwerk <p>In jedem Loopsystem:</p> <ul style="list-style-type: none"> • Kontaktthermometer (TIA) statt Temperaturanzeige (TI) • Kontaktmanometer (PIA)

Tab. 2: Standardinstrumentierung Sperrdruckanlage und zentrale Nachspeiseeinheit + Loopsysteme.

Ägypten · Argentinien · Australien · Belgien · Bulgarien · Brasilien · Chile · China · Dänemark · Deutschland · Ecuador · Estland · Finnland · Frankreich · Großbritannien
Griechenland · Indien · Indonesien · Irak · Iran · Israel · Italien · Japan · Jordanien · Kasachstan · Kanada · Kolumbien · Korea · Kuwait · Lettland · Libyen · Litauen
Malaysia · Mauritius · Mexiko · Marokko · Myanmar · Niederlande · Neuseeland · Nigeria · Norwegen · Oman · Österreich · Pakistan · Paraguay · Peru · Philippinen
Polen · Qatar · Rumänien · Russland · Saudi Arabien · Singapur · Slowenien · Slowakische Republik · Südafrika · Spanien · Schweden · Schweiz · Syrien · Taiwan · Thailand
Trinidad und Tobago · Tunesien · Türkei · Turkmenistan · Tschechien · Ukraine · Ungarn · Uruguay · USA · Usbekistan · Vereinigte Arabische Emirate · Venezuela · Vietnam
Weißrussland · Zypern · www.eagleburgmann.com/world



EagleBurgmann zählt zu den international führenden Unternehmen für industrielle Dichtungstechnologie. Unsere Produkte sind überall im Einsatz, wo es auf Sicherheit und Zuverlässigkeit ankommt: in den Branchen Öl & Gas, Raffinerie, Petrochemie, Chemie, Pharmazie, Nahrungsmittel, Energie, Wasser, Bergbau, Papier, Luft- und Raumfahrt und weiteren. Über 5.500 Mitarbeiter sorgen täglich mit ihren Ideen, ihren Lösungen und ihrem Engagement dafür, dass sich Kunden weltweit auf unsere Dichtungen verlassen können. Mit dem modularen TotalSealCare Service unterstreichen wir unsere starke Kundenorientierung und bieten maßgeschneiderte Dienstleistungen für jede Aufgabe.

EagleBurgmann Germany GmbH & Co. KG

Äußere Sauerlacher Straße 6-10

D-82515 Wolfratshausen

Tel.: +49 (0)8171 23 0

Fax: +49 (0)8171 23 12 14

info@de.eagleburgmann.com

www.eagleburgmann.com

EagleBurgmann®

Rely on excellence